

**NORSK
MONTERINGSANVISNING**



10660 VINROM 1

10661 VINROM 2

10662 VINROM 3

**ENGLISH
ASSEMBY INSTRUCTION**

10660 WINEROOM 1

10661 WINEROOM 2

10662 WINEROOM 3



10660



10661



10662

Innholdsfortegnelse

<i>Kjøpsrettigheter</i>	3
<i>Teknisk info og innholdsliste Vinrom</i>	4
<i>Montering av Vinrom 1</i>	5
<i>Montering av Vinrom 2</i>	7
<i>Montering av Vinrom 3</i>	14

Kjøpsrettigheter

Garanti

Thermocold garanterer at produktet som er levert har egenskaper og kvalitet som beskrevet i brosjyrer og annet salgsmateriale. Små endringer som følge av produktendring kan forekomme. Garantien løper 2 år fra produktet er levert hos kunde. Det er viktig at kunde følger bruks- og monteringsanvisning nøye. Selv ved normalt bruk vil produktet utsettes for slitasje, som nødvendiggjør forbyggende vedlikehold.

Forbrukerkjøp:

Disse vilkår regulerer kundens rettigheter overfor Thermocold som leverandør av nye produkter beregnet på bruk i privat husholdning. Leverandøren har plikt til å utbedre feil eller mangler, så sant kunden har kjøpskvittering.

Kjøpers rettigheter:

Reklamasjonsfristen er 2 år. Ved eventuell reklamasjon er forutsetningen at mangelen var tilstede på leveringstidspunktet.

Kunde taper imidlertid sin rett til å fremme krav, hvis kunde ikke foretar reklamasjonen innen rimelig tid etter at mangel oppdages, eller burde vært oppdaget.

Thermocold har ved kjøpsrettslige mangler rett til å reparere produktet innenfor fristen som følger forbrukerkjøpsloven.

Næringskjøp

Med næringskjøp forstås alt som ikke er forbrukerkjøp. Dersom produktet står i kafeer, restauranter, gatekjøkken, hoteller, moteller, bedrifter med annen ervervsmessig virksomhet, samt brukt i skoler, institusjoner, hybelhus, barnehager, idrettsanlegg, felles husholdninger, og der kunden helt eller delvis tar betaling for bruk av produktet eller utleidforhold, samt hvis produktet benyttes til å vedlikeholde en vare som kunden omsetter. Reklamasjonstiden og garantitiden er da 1 år. Dette gjelder ethvert tap mangelen måtte forårsake som f.eks. driftstap, tapt fortjeneste og andre økonomiske konsekvenstap. Denne begrensingen i leverandørs ansvar gjelder ikke dersom kunde har gjort seg skyldig i grov uaktsomhet. For øvrig gjelder betingelsene som i forbrukerkjøp.

Thermocold tar forbehold om eventuelle trykkfeil og forbeholder seg retten til å endre eventuelle produktspesifikasjoner.

Teknisk info og innholdsliste Vinrom

10660 Thermocold Vinrom 1

- 1 stk Thermocold Vinkjøler EC 10 Vin
- 1 stk Lydkanal / Luftkanal
- 2 stk Glassdører
- 1 stk Gulv element
- 1 stk Tak element
- 1 stk Vegg element side 542
- 1 stk Vegg element for vinkjøler 542
- 2 stk Vegg element bakvegg 750
- 2 stk Vegg element for dør 750
- 1 stk Delepose

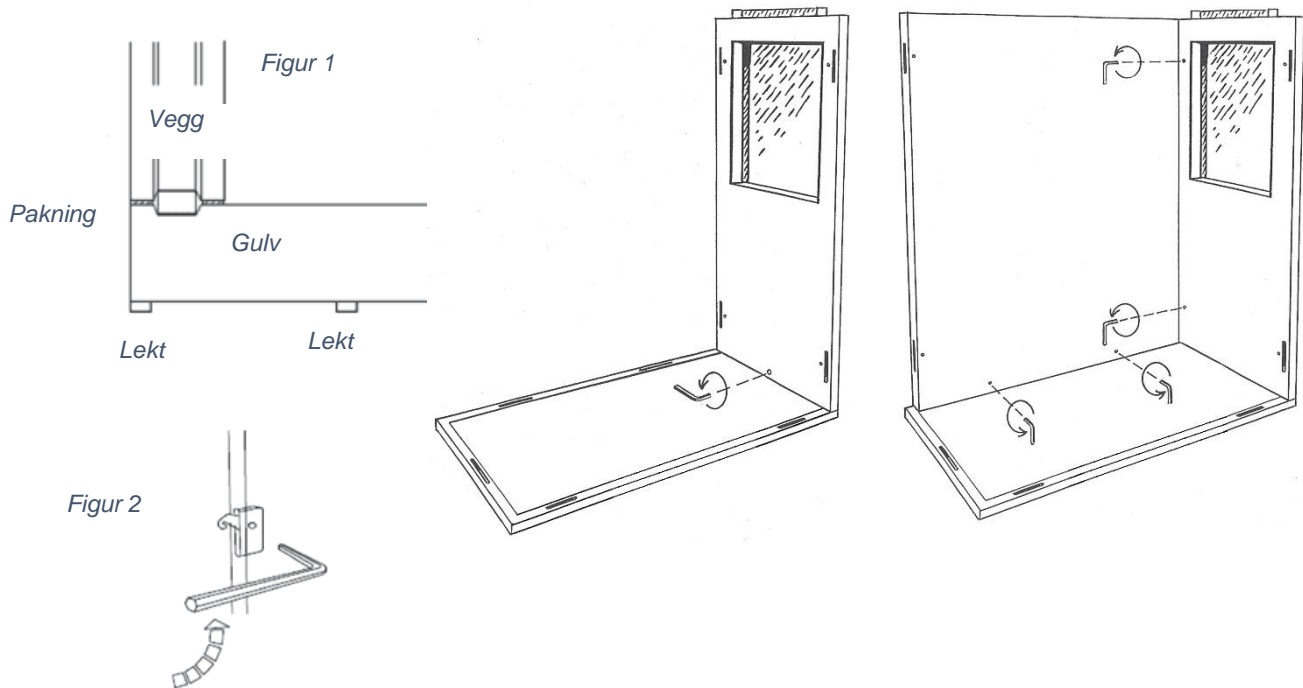
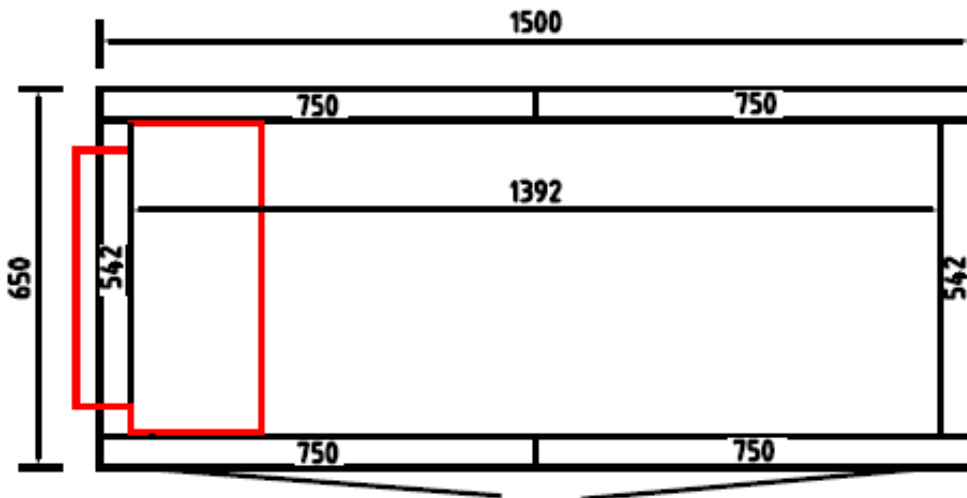
10661 Thermocold Vinrom 2

- 1 stk Thermocold Vinkjøler EC 10 Vin
- 1 stk Lydkanal / Luftkanal
- 1 stk Gulv element
- 1 stk Tak element
- 1 stk Vegg element side 596
- 1 stk Vegg element for vinkjøler 596
- 2 stk Vegg element bakvegg 750
- 1 stk Skyvedørsfelt 1392
- 1 stk Delepose

10662 Thermocold Vinrom 3

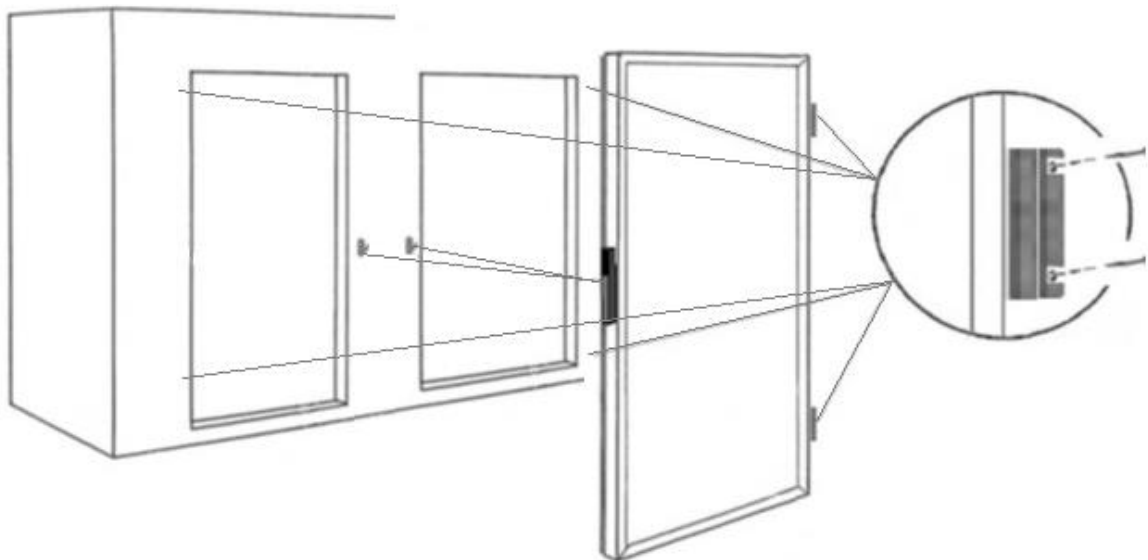
- 1 stk Thermocold Vinkjøler EC 10 Vin
- 1 stk Lydkanal / Luftkanal
- 1 stk Gulv element
- 1 stk Tak element
- 2 stk Vegg element 1200
- 1 stk Vegg element for vinkjøler 1200
- 2 stk Vegg element 342
- 1 stk Vegg element for dør 1200
- 1 stk Glassdør
- 1 stk Delepose

Teknisk info	Vinrom 1	Vinrom 2	Vinrom 3
Fysiske mål	650x1500x2108mm	650x1500x2108mm	1200x1650x2108mm
Vekt	200 kg	300 kg	300kg
Temperatur	8-18°C	8-18°C	8-18°C
Varmefunksjon	JA	JA	JA

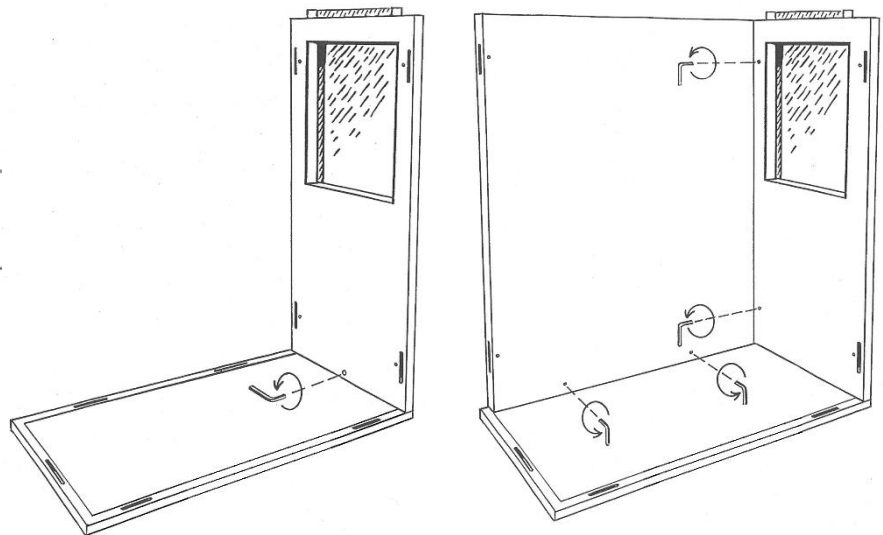
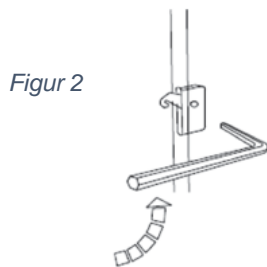
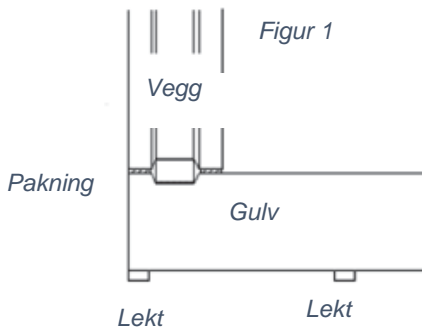
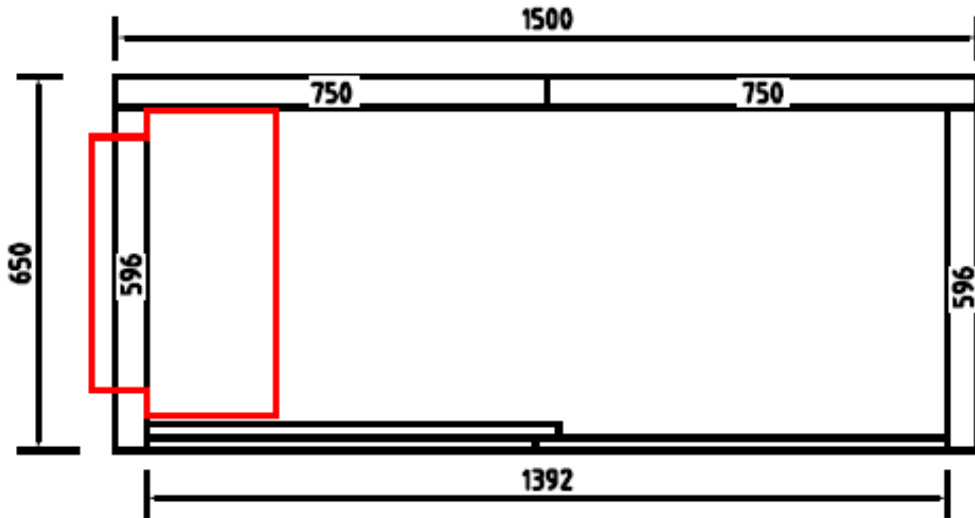
Montering av Vinrom 1

1. Før monteringen starter bør det påsees at låsehaker på elementvegger er vridd helt inn i låsehusene. Om låsehaken er ute av låsehuset, vri denne inn til du hører et knepp. (se fig. 2)
2. Vin rommets gulv plasseres på lekter på et plant underlag, maksimum senteravstand mellom lekter 40 cm. (se fig. 1)
3. Legg ned gulvelement og sørg for at det ligger i vater

4. Monter veggelementene på gulvelementet. Lås disse samme opp og nede. Hvis kroken ikke fester første gang må den vris helt tilbake og over ett kneppet, før den kan vris og låses.
5. Monter lydkanal på elementet hvor det er hull til vinkjøleren.
6. Løft på taket og lås det fast.
7. Fjern emballering på kompressor i aggregatet og trekk ut nettleddning. Løft aggregatet inn mot åpningen. Før nettleddning opp i dekselet på baksiden. Skru forsiktig fast aggregatet i hvert hjørne slik at pakningen på flensen presses pent mot elementvegg.



8. Skru fast venstre glassdør i de forborede hullene på dørelementet.
9. Skru fast høyre glassdør i de forborede hullene på dørelementet.
10. Skru fast låsehaken på veggen og juster den om nødvendig så den treffer dørhåndtaket

Montering av Vinrom 2

1. Før monteringen starter bør det påseses at låsehaker på elementvegger er vridd helt inn i låsehusene. Om låsehaken er ute av låsehuset, vri denne inn til du hører et knepp. (se fig. 2)
2. Vin rommets gulv plasseres på lekter på et plant underlag, maksimum senteravstand mellom lekter 40 cm. (se fig. 1)
3. Legg ned gulvelement og sørg for at det ligger i vater

4. Monter veggelementene på gulvelementet. Lås disse samme opp og nede. Hvis kroken ikke fester første gang må den vris helt tilbake og over ett kneppet, før den kan vris og låses.
5. Monter lydkanal på elementet med hull til vinkjøleren.
6. Løft på taket og lås det fast.
7. Fjern emballering på kompressor i aggregatet og trekk ut nettleiding. Løft aggregatet inn mot åpningen. Før nettleiding opp i dekselet på baksiden. Skru forsiktig fast aggregatet i hvert hjørne slik at pakningen på flensen presses pent mot elementvegg.

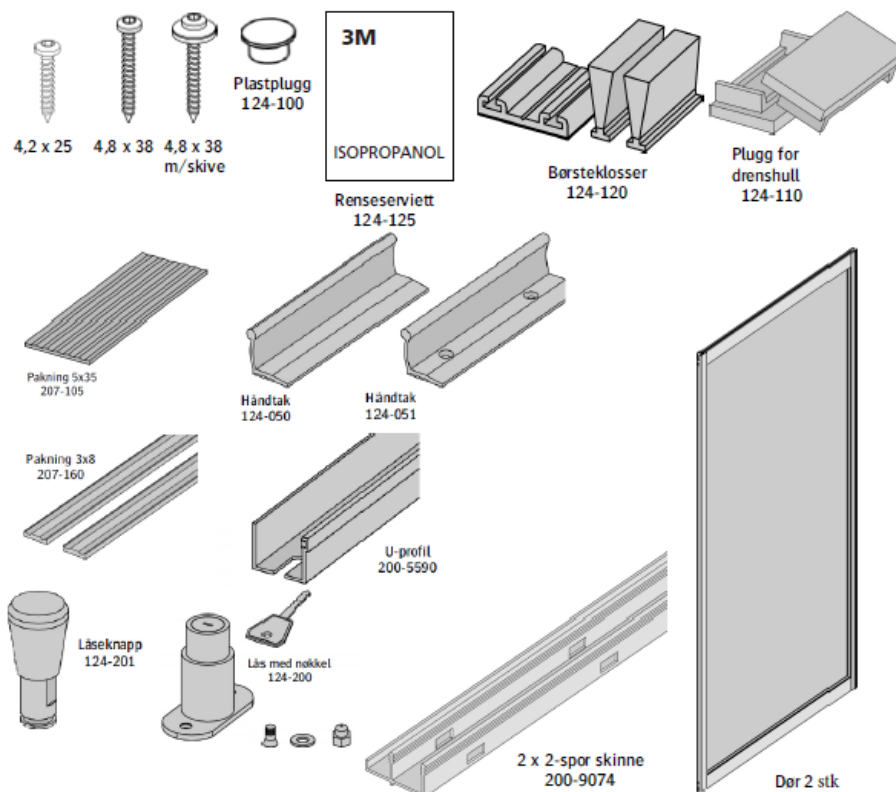


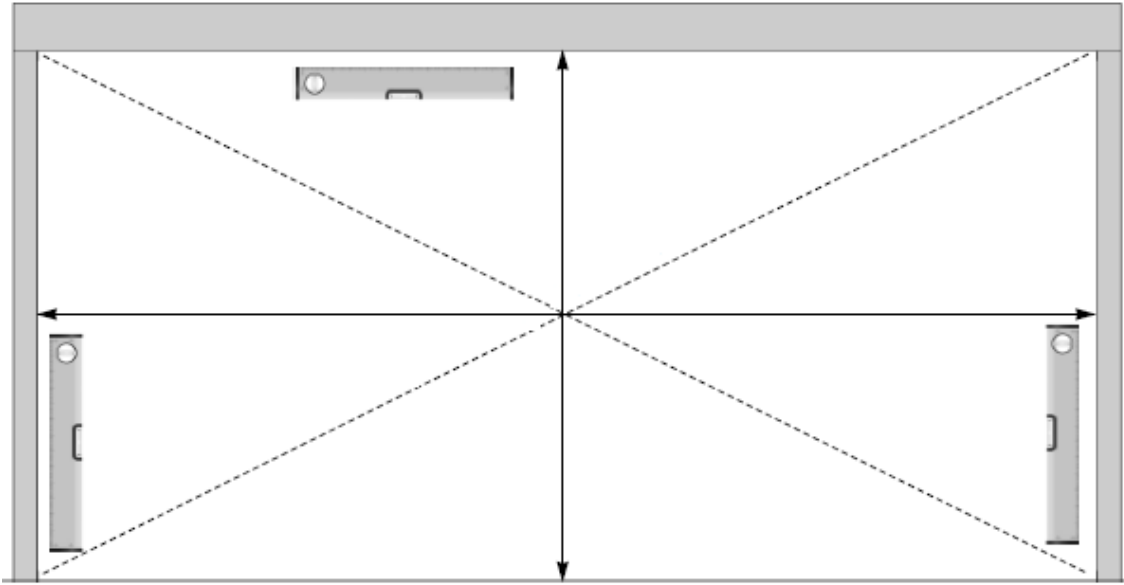
8. Montering av glassfelt

NØDVENDIG VERKTØY

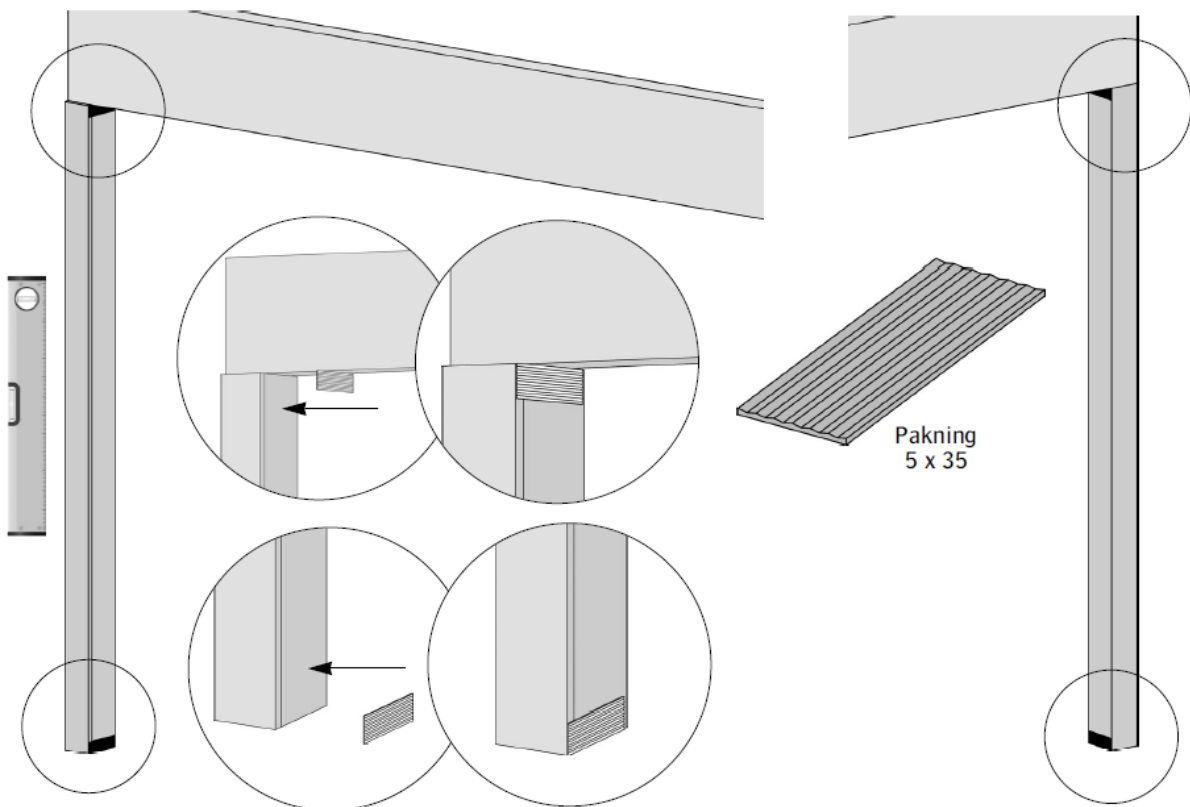


FESTEMIDLER og DELER

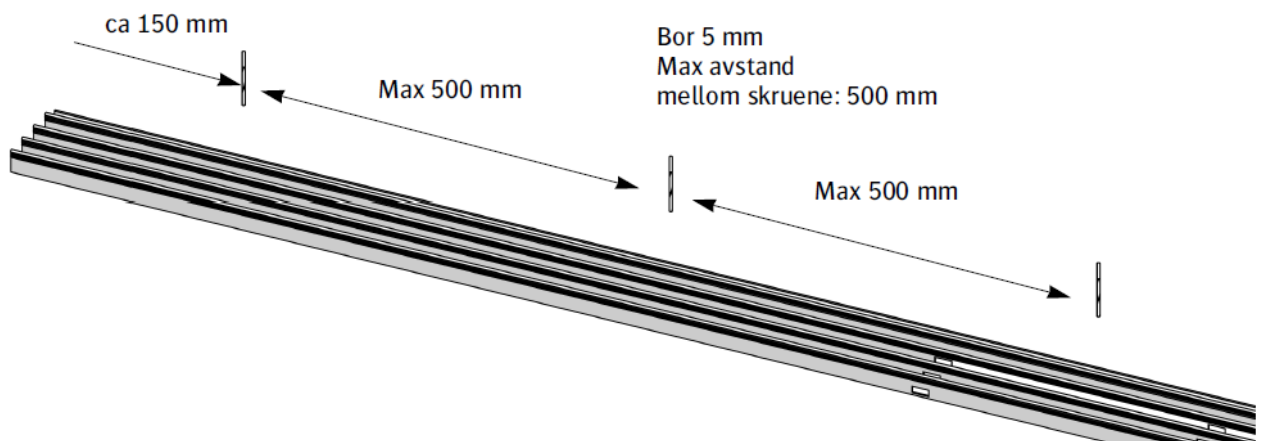




9. Sjekk lysåpningen den skal være: 1392x2000mm

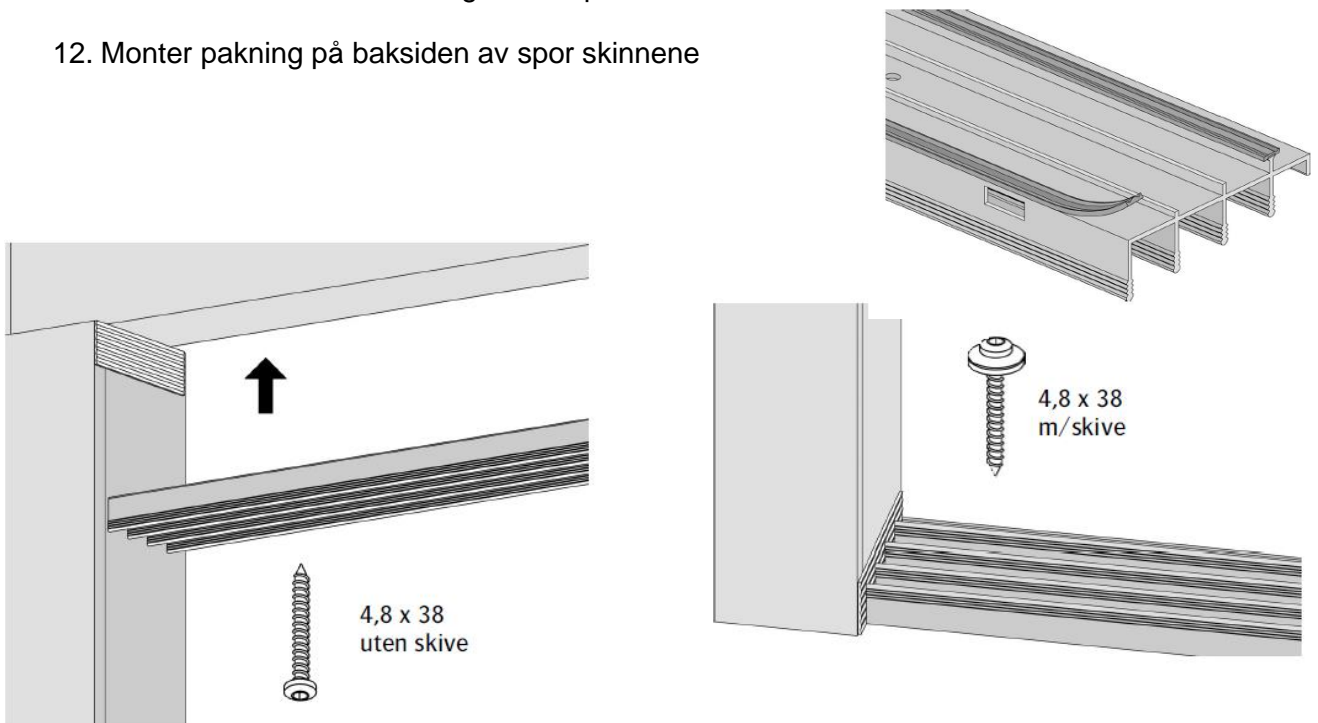


10. Monter dørpakninger i alle fire hjørner

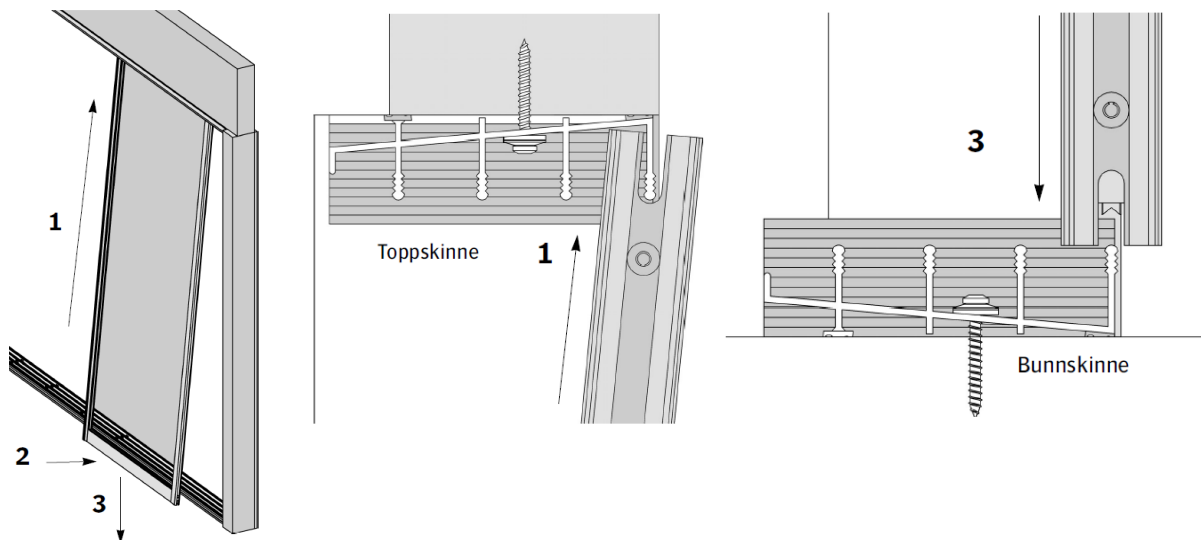


11. Bor hull for skruene i øvre og nedre sporskinne

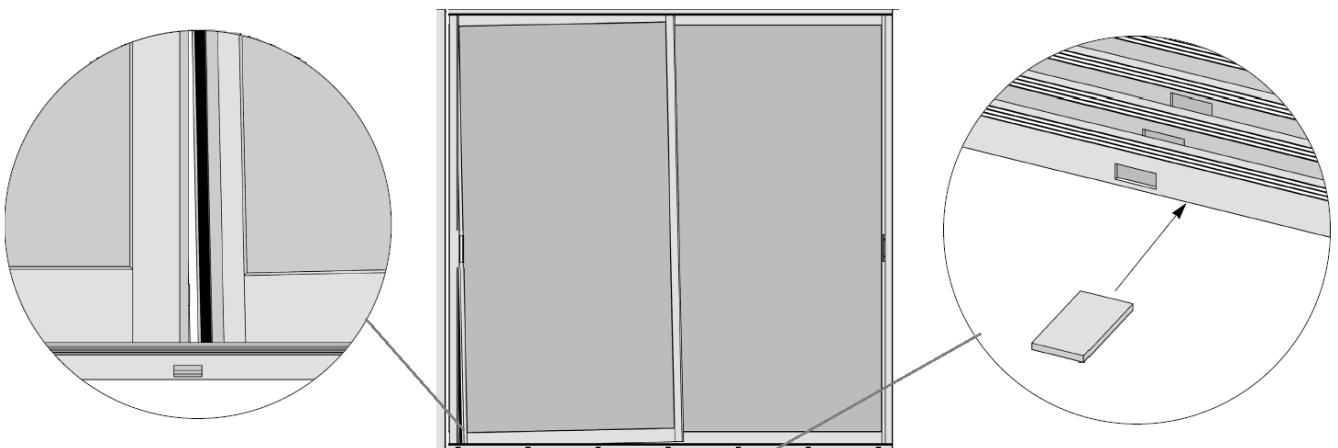
12. Monter pakning på baksiden av spor skinnene



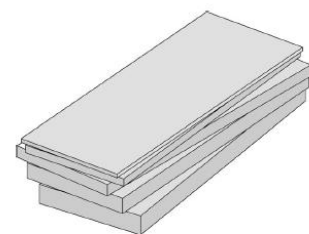
13. Skru fast sporskinne i gulv og tak. Bruk skrue med skive i gulv og skrue uten skive i tak. Siden med drens hull skal vende ut.



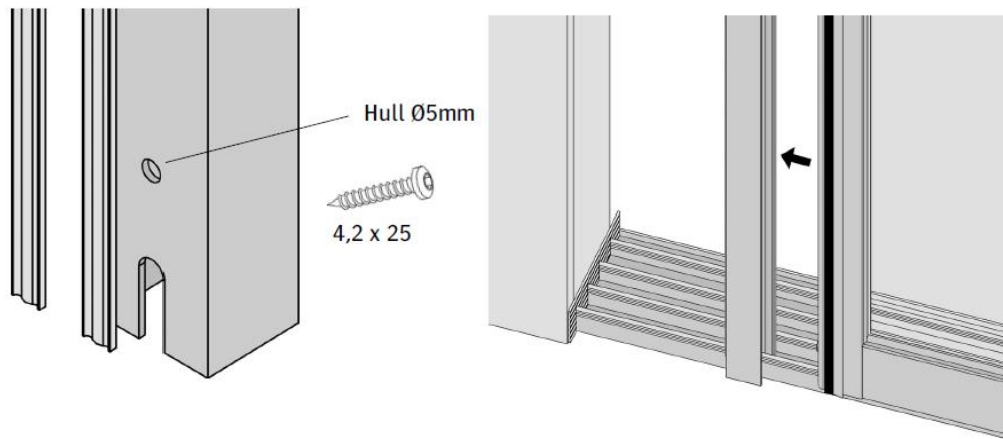
14. Sett inn skyvedørene. Skyv døren på skrå helt opp i toppskinnen, sving inn over bunnskinnen og sett den ned på bunnskinnen.



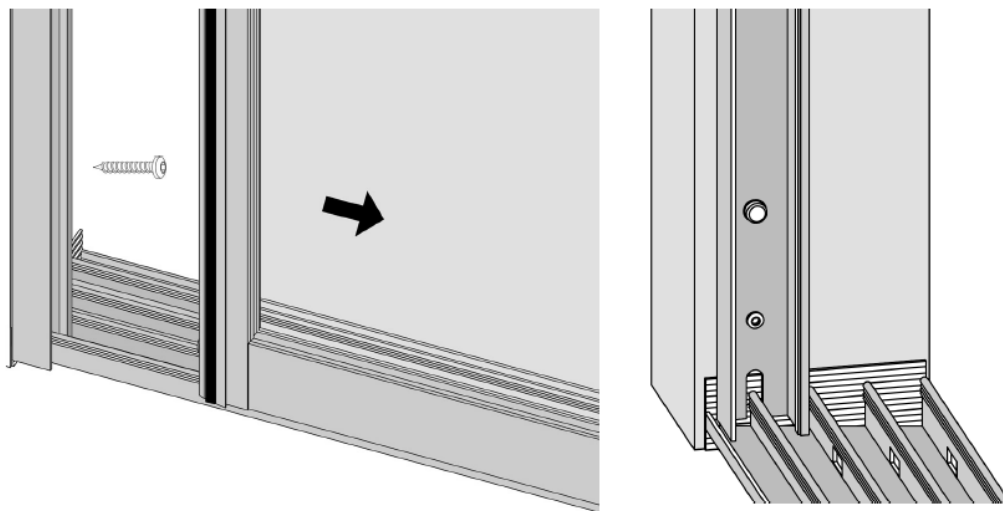
15. Justering av skyvedør. Hvis dørene «sakser», må sporskinnen løsnes der skinnen er lavest og legg deretter under avstandsklosser. Prøv ulike tykkelser.



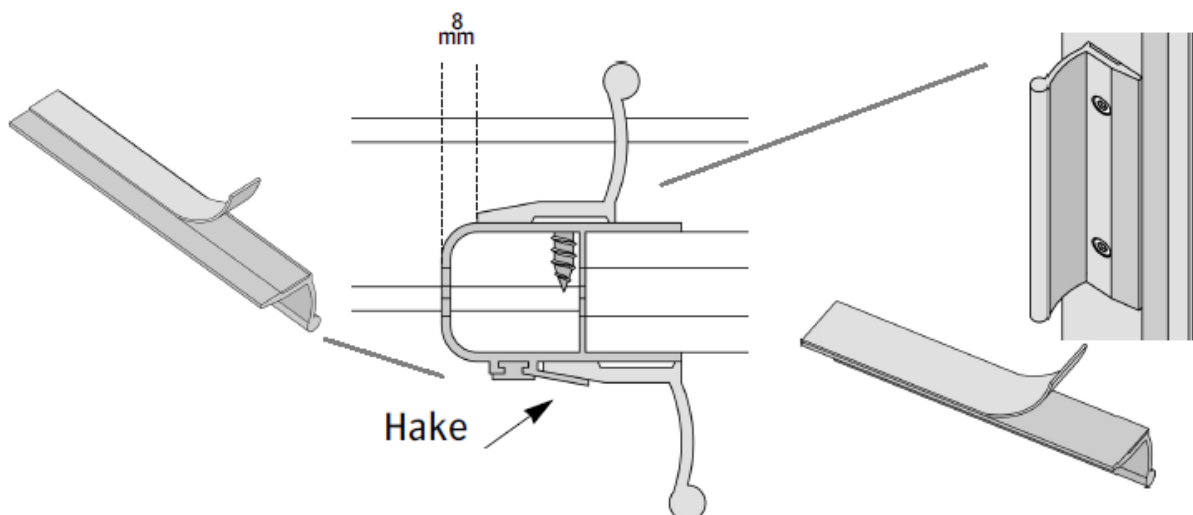
Avstandsklosser
1 - 5 mm



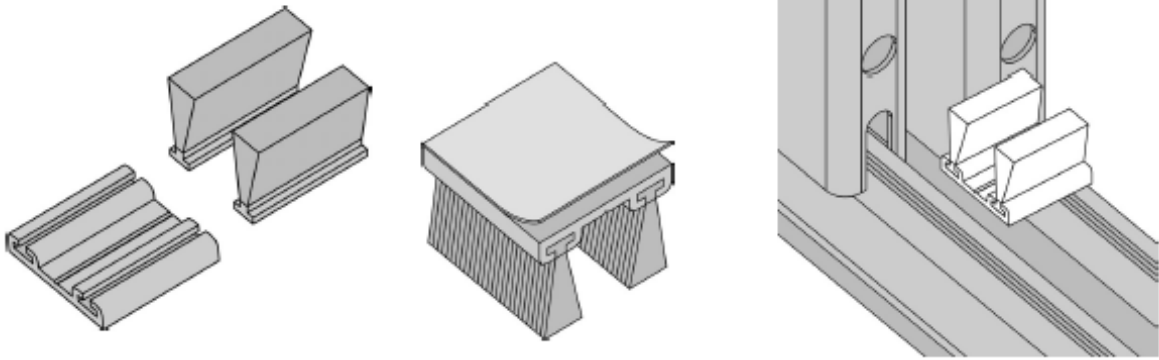
16. Montering av U-profil. Sett profilen på skyvedøren. Før profil og dør mot vegg.



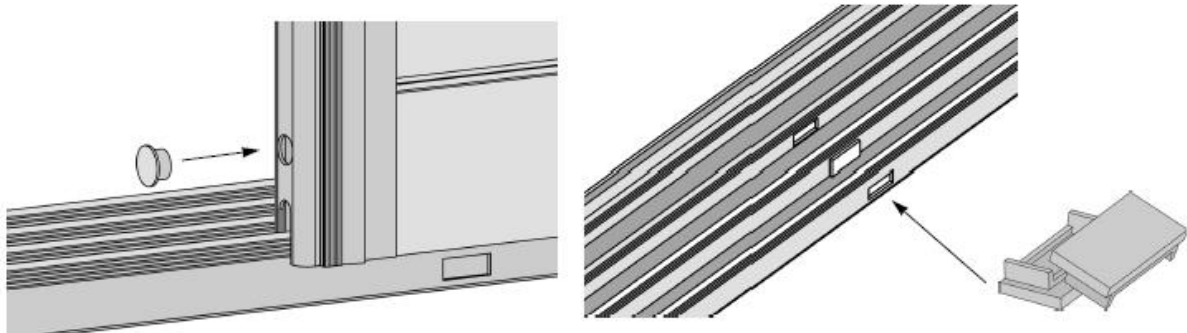
17. Skru deretter fast U-profilen i sidevangen.



18. Monter håndtakene. På siden med hake: Riv av tape, skyv håndtaket inn i haken og sett fast håndtaket. På siden uten hake: Rengjør og lim fast håndtaket **8mm** fra enden på skyvedøren. Bor ett 3mm hull til skruen og skru fast.



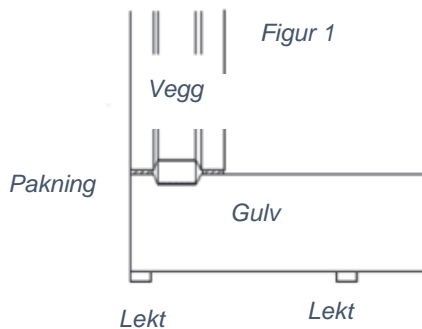
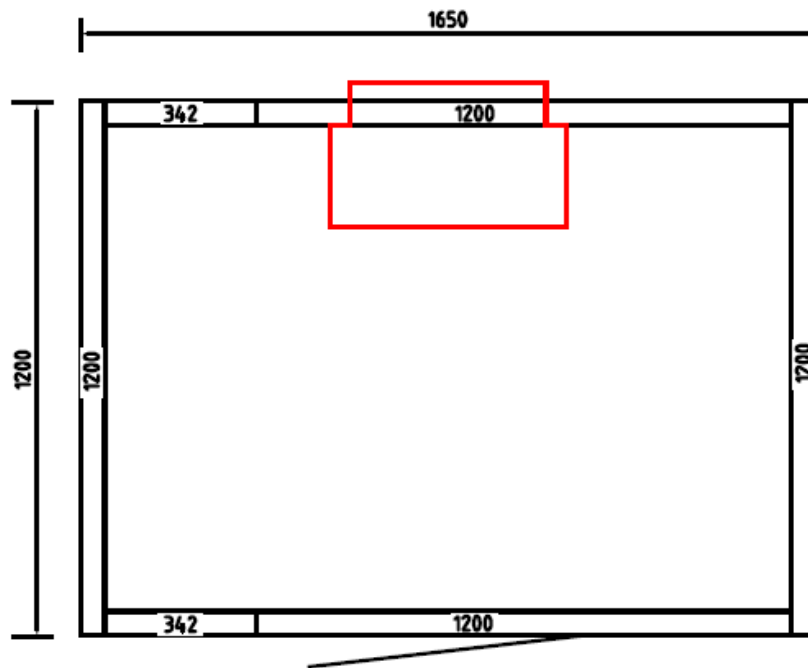
19. Monter børsteklosser. Sett dørene i lukket stilling og merk av på skinnen hvor dørene overlapper hverandre. Merk av i topp og bunn sporskinen. Åpne døren og sett børsteklossen fast på tvers.



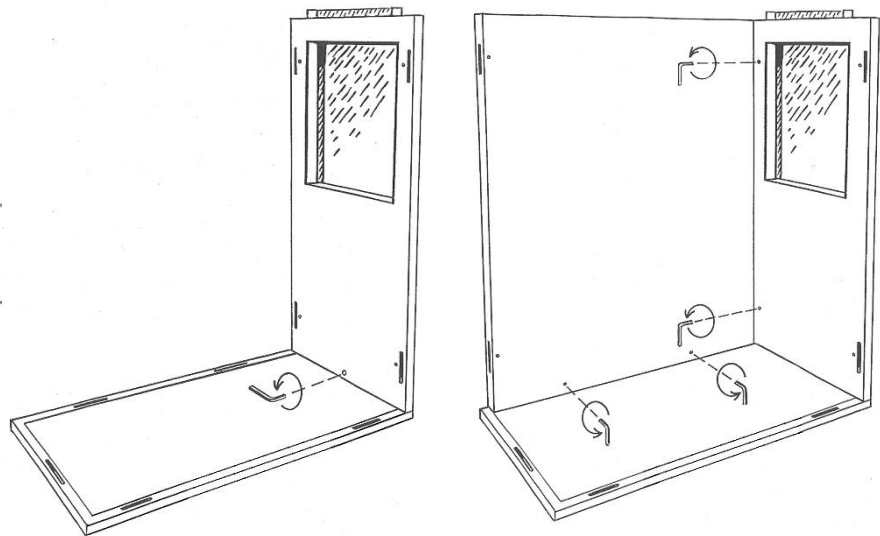
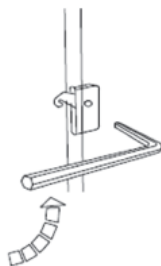
20. Tett skruerhull med hullplugger

21. Tetting av drenerings hull. Lukk begge dørene. De synlige firkantede åpningene tettes med firkantede plast plugger.

Montering av Vinrom 3

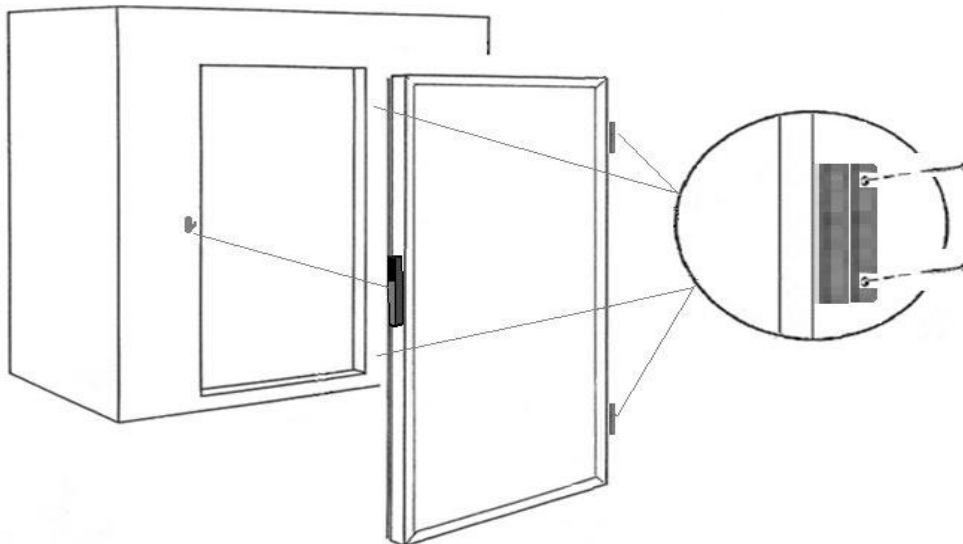


Figur 2



1. Før monteringen starter bør det påseses at låsehaker på elementvegger er vridd helt inn i låsehusene. Om låsehaken er ute av låsehuset, vri denne inn til du hører et knepp. (se fig. 2)
2. Vin rommets gulv plasseres på lekter på et plant underlag, maksimum senteravstand mellom lekter 40 cm. (se fig. 1)
3. Legg ned gulvelement og sørg for at det ligger i vater

4. Monter veggelementene på gulvelementet. Lås disse samme opp og nede. Hvis kroken ikke fester første gang må den vris helt tilbake og over ett kneppet, før den kan vris og låses.
5. Monter lydkanal på elementet med hull til vinkjøleren.
6. Løft på taket og lås det fast.
7. Fjern emballering på kompressor i aggregatet og trekk ut nettleddning. Løft aggregatet inn mot åpningen. Før nettleddning opp i dekselet på baksiden. Skru forsiktig fast aggregatet i hvert hjørne slik at pakningen på flensen presses pent mot elementvegg.



8. Velg hengsleretning ved å snu Glassdørbladet
9.
 - A. Høyre hengslet dør:
Skru fast låsehaken på veggen og juster den om nødvendig så den treffer dørhåndtaket
 - B: Venstre hengslet dør:
Skru løs håndtaket og snu det 180 grader, deretter monter håndtaket. Skru fast låsehaken på veggen og juster den om nødvendig så den treffer dørhåndtaket
10. Skru fast dør hengslene i de forborede hullene på dørelementet.

Table of contents

<i>Buyer's rights</i>	17
<i>Technical info and contents list, Wine Room</i>	18
<i>Wine Room 1 Installation</i>	19
<i>Wine Room 2 Installation</i>	21
<i>Wine Room 3 Installation</i>	28

Buyer's rights

Guarantee

Thermocold guarantees that the product provided has the features and quality described in brochures and other sales materials. Small changes due to product changes may occur. The warranty runs 2 years from when the product is delivered to the customer. It is important that the customer follows the use and installation instructions closely. Even during normal use, the products will be exposed to wear, necessitating preventive maintenance.

Consumer purchases:

These terms regulate the customer's rights with regard to Thermocold as a supplier of new products intended for use in private households. The supplier is obligated to correct errors or flaws, provided the customer has the receipt.

Buyer's rights:

The deadline for complaints is two years. All complaints are subject to a requirement that the defect was present at the time of delivery.

However, the customer will lose the right to raise a complaint if they do not complain within a reasonable time frame after the flaw is discovered or should have been discovered.

In the event of flaws subject to sales legislation, Thermocold retains the right to repair the product within the deadline in accordance with the Sale of Goods Act.

Trade purchases

Trade purchases are all purchases not made by consumers. If the product is located in cafés, restaurants, street kitchens, hotels, motels, businesses with other commercial activities, or in schools, institutions, dormitories, kindergartens, sports facilities, shared households and where the customer fully or partially pays for the use of the product or in a rental situation, as well as if the product is used to preserve a product the customer sells. The complaint period and warranty period will then be 1 year. This applies to any losses the flaw may cause due to, e.g. operational losses, lost profits and other consequences involving financial losses. This limitation to the supplier's responsibility does not apply if the customer has been found grossly negligent. In general, the terms and conditions for consumer purchases apply.

Thermocold makes reservations for potential printing errors and retains the right to change any product specifications.

Technical info and contents list, Wine Room

10660 Thermocold Wine Room 1

- 1 pc. Thermocold Wine Cooler EC 10 Wine
- 1 pc. Sound duct / Air duct
- 2 pcs. Glass doors
- 1 pc. Element floor
- 1 pc. Element roof
- 1 pc. Element wall page 542
- 1 pc. Element wall 542
- 2 pcs. Element wall rear wall 750
- 2 pcs. Element wall for door 750
- 1 pc. Bag of parts

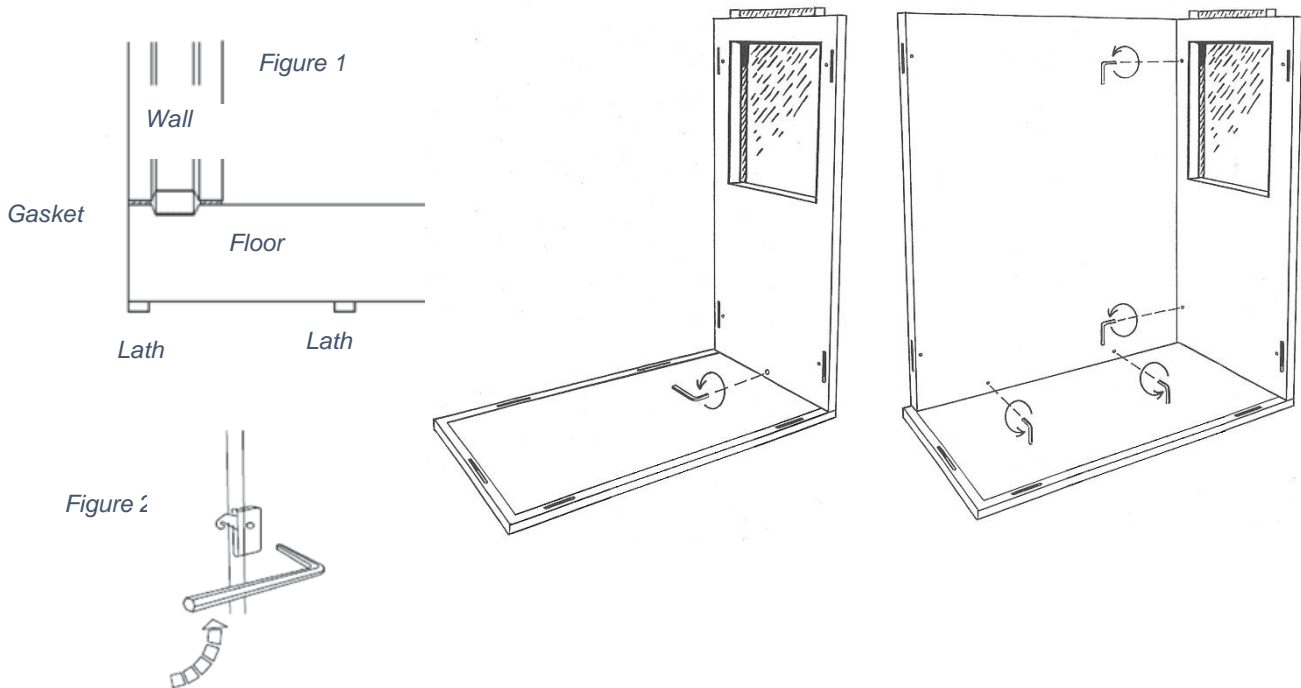
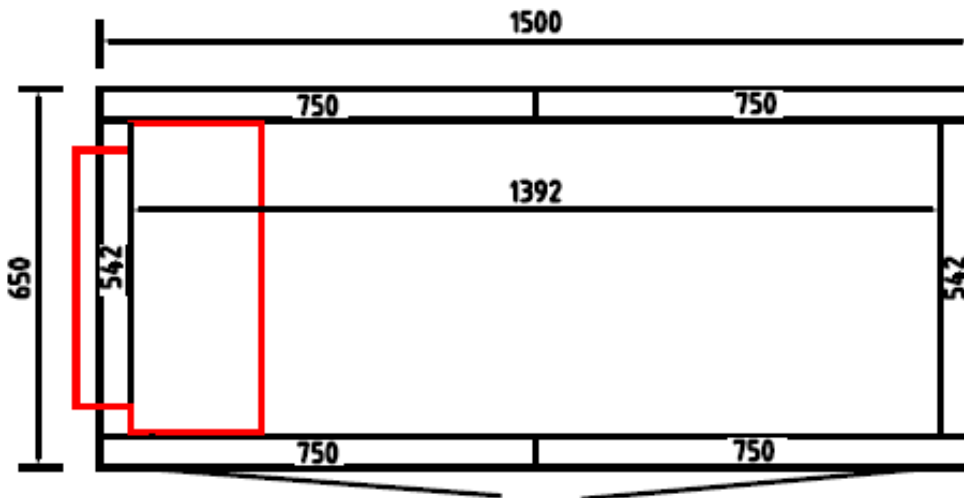
10661 Thermocold Wine Room 2

- 1 pc. Thermocold Wine Cooler EC 10 Wine
- 1 pc. Sound duct / Air duct
- 1 pc. Element floor
- 1 pc. Element roof
- 1 pc. Element wall page 596
- 1 pc. Element wall 596
- 2 pcs. Element wall rear wall 750
- 1 pc. Sliding door panel 1392
- 1 pc. Bag of parts

10662 Thermocold Wine Room 3

- 1 pc. Thermocold Wine Cooler EC 10 Wine
- 1 pc. Sound duct / Air duct
- 1 pc. Element floor
- 1 pc. Element roof
- 2 pcs. Element wall 1200
- 1 pc. Element wall 1200
- 2 pcs. Element wall 342
- 1 pc. Element wall for door 1200
- 1 pc. Glass door
- 1 pc. Bag of parts

Technical info	Wine room 1	Wine room 2	Wine room 3
Physical dimensions	650x1500x2108mm	650x1500x2108mm	1200x1650x2108mm
Weight	200 kg	300 kg	300kg
Temperature	8-18°C	8-18°C	8-18°C
Heating feature	YES	YES	YES

Wine Room 1 Installation

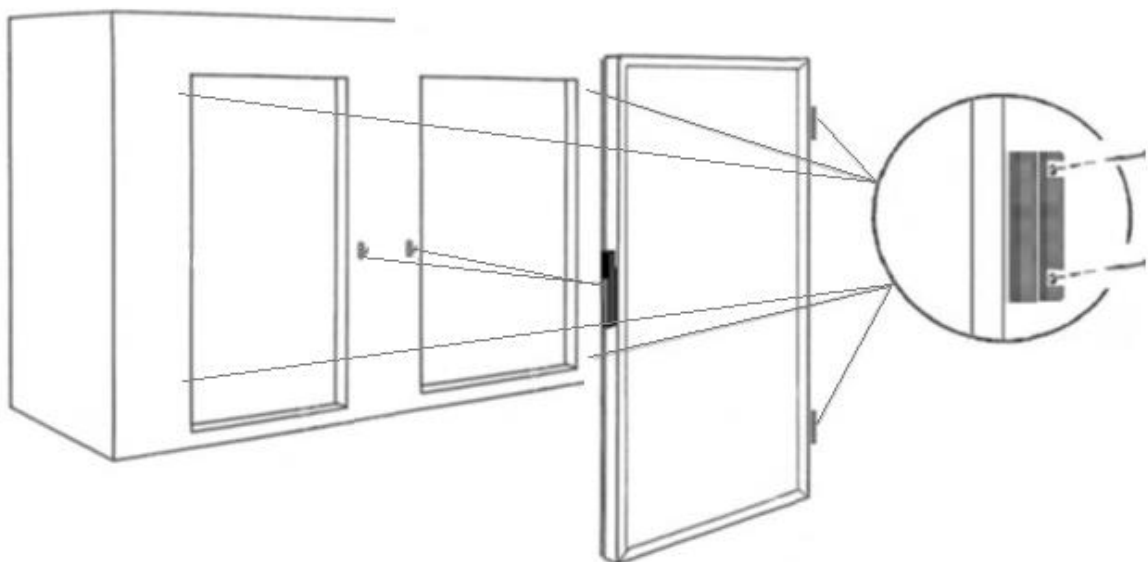
11. Before installation begins you must ensure that that the locking hooks on the element walls are completely turned into the lock housings. If the lock hook is out of the lock housing, then turn this inward until you hear a click. (see fig. 2)
12. The floor of the wine room is placed on laths on a level surface, maximum centre distance between laths 40 cm. (see fig. 1)
13. Put down the element floor and ensure that it is level

14. Install the element walls to the element floor. Lock these together up and down. If the hook does not fasten the first time, then it must be twisted all the way back and over the button, before it can be twisted and locked.

15. Install the sound duct to the element where there is a gap to the wine cooler.

16. Lift it onto the ceiling and lock it in.

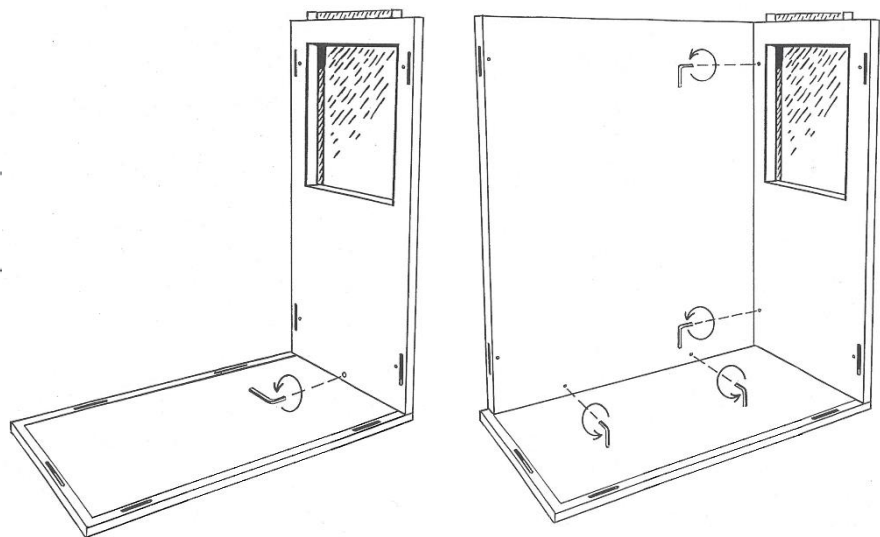
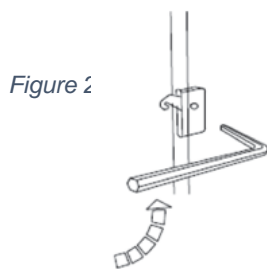
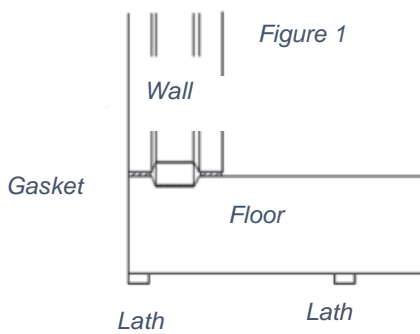
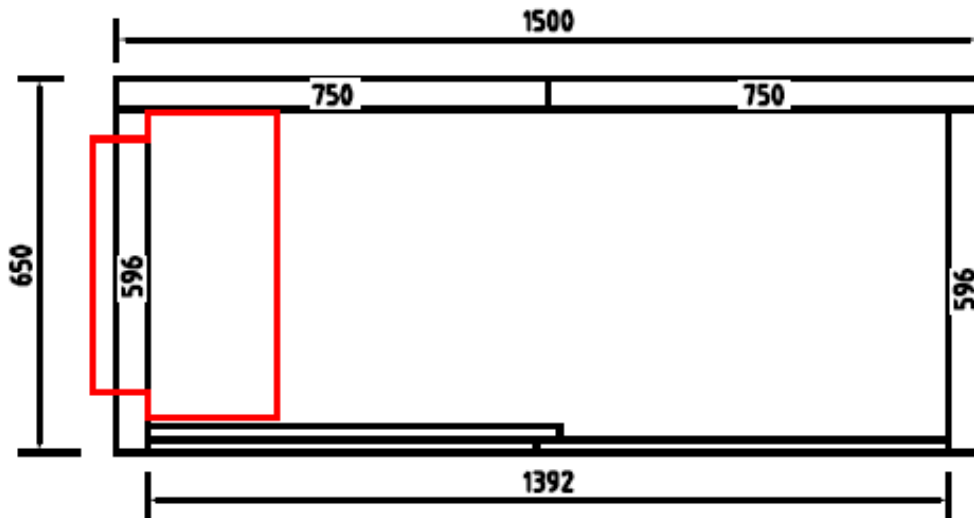
17. Remove packaging from the compressor in the unit and pull out the power cable. Lift the unit in towards the opening. Lead the mains power up into the cover on the back side. Carefully screw the unit in place in each corner so that the gasket on the flange presses nicely against the element wall.



18. Screw and fix the left glass door into the pre-drilled holes on the element door.

19. Screw and fix the right glass door into the pre-drilled holes on the element door.

20. Screw and fix the locking hook to the wall and if necessary, adjust it so that it reaches the door handle

Wine Room 2 Installation

22. Before installation begins you must ensure that that the locking hooks on the element walls are completely turned into the lock housings. If the lock hook is out of the lock housing, then turn this inward until you hear a click. (see fig. 2)
23. The floor of the wine room is placed on laths on a level surface, maximum centre distance between laths 40 cm. (see fig. 1)
24. Put down the element floor and ensure that it is level

25. Install the element walls to the element floor. Lock these together up and down. If the hook does not fasten the first time, then it must be twisted all the way back and over the button, before it can be twisted and locked.

26. Install the sound channel to the element with holes to the wine cooler.

27. Lift it onto the ceiling and lock it in.

28. Remove packaging from the compressor in the unit and pull out the power cable. Lift the unit in towards the opening. Lead the mains power up into the cover on the back side. Carefully screw the unit in place in each corner so that the gasket on the flange presses nicely against the element wall.

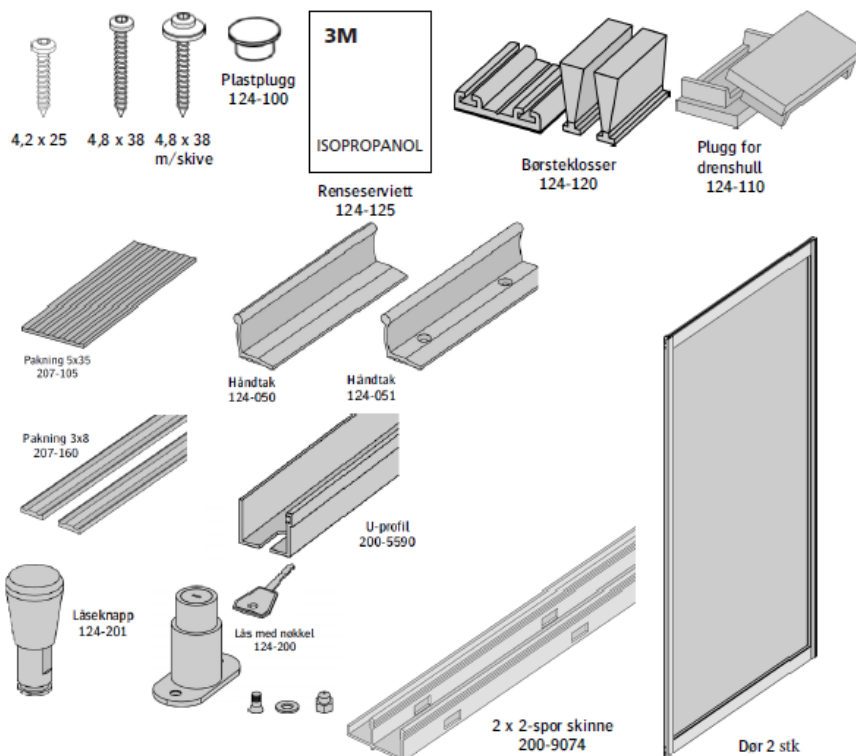


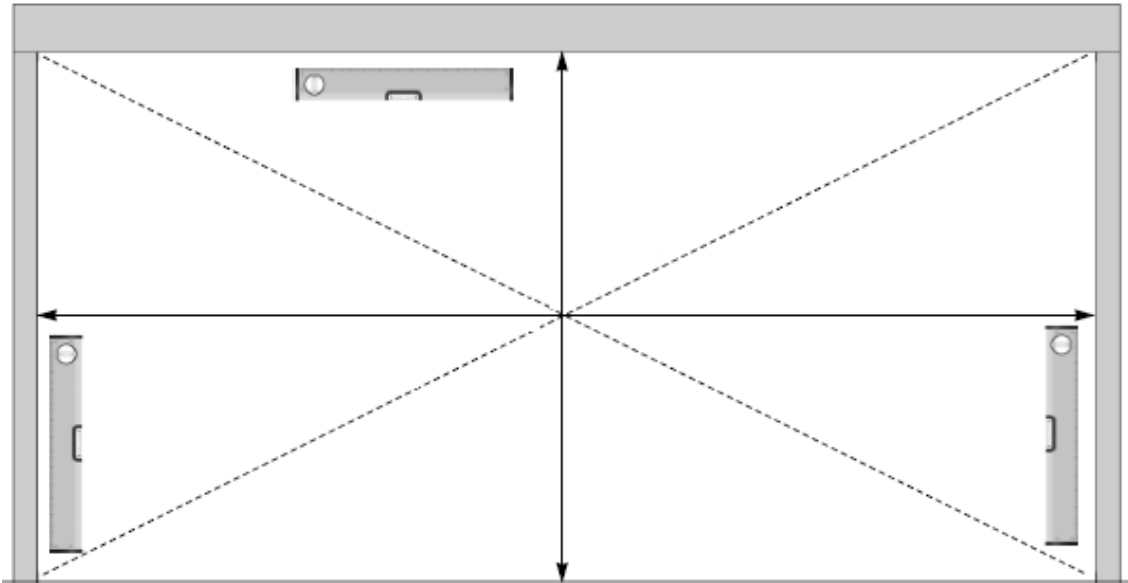
29. Glass panel installation

NØDVENDIG VERKTØY

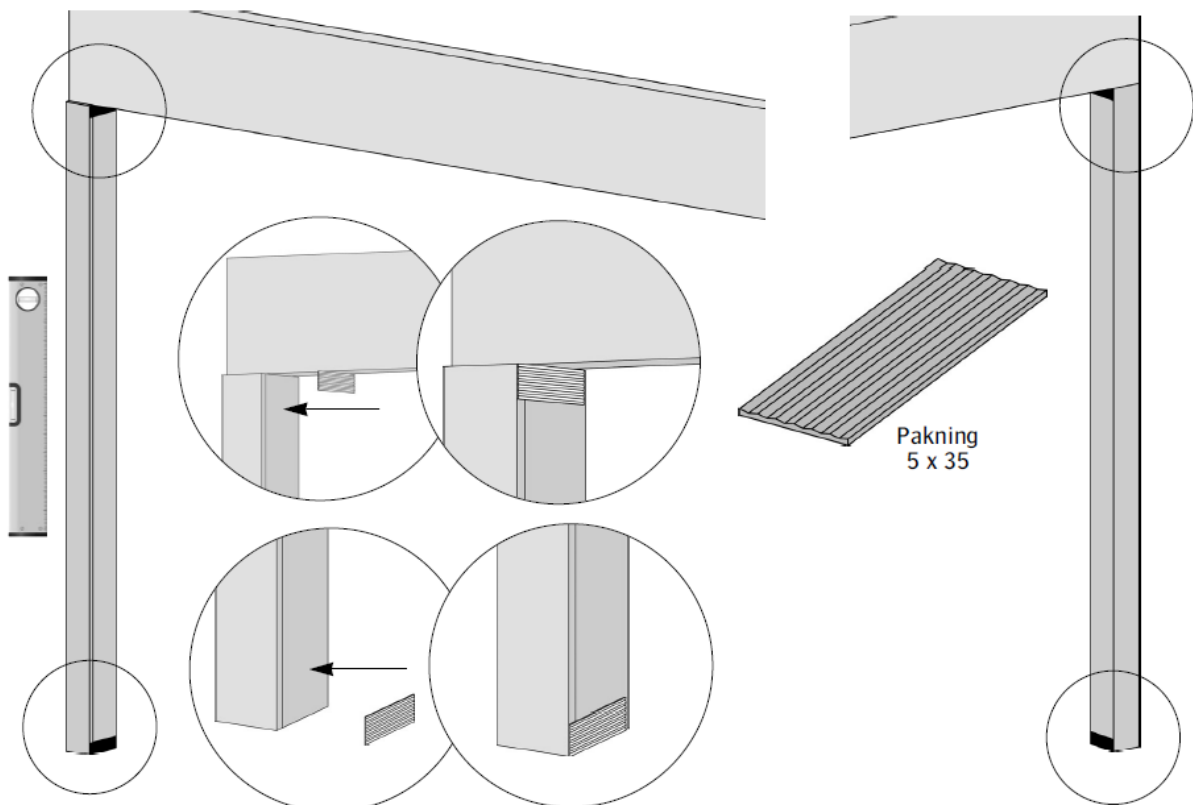


FESTEMIDLER og DELER

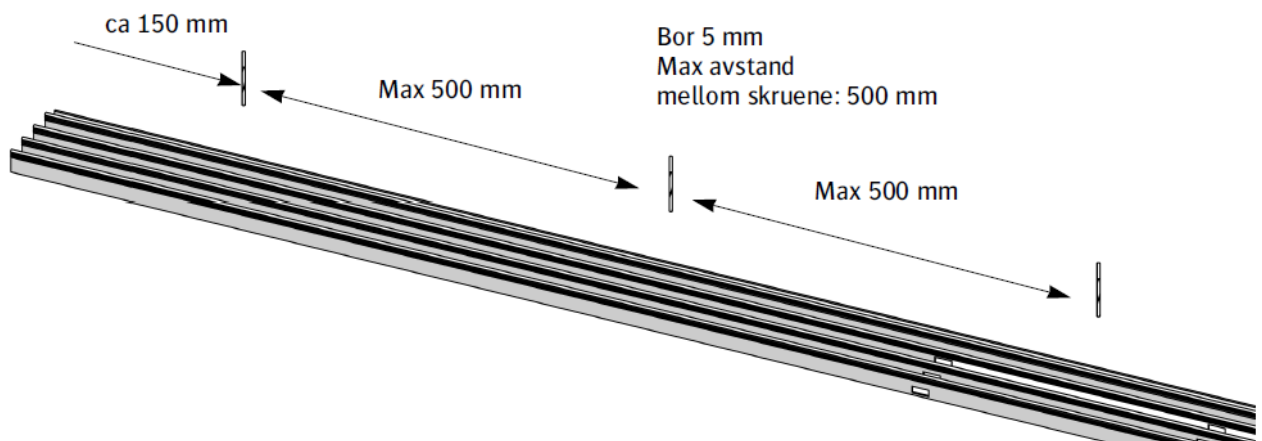




30. Check the light opening, which should be: 1392x2000mm

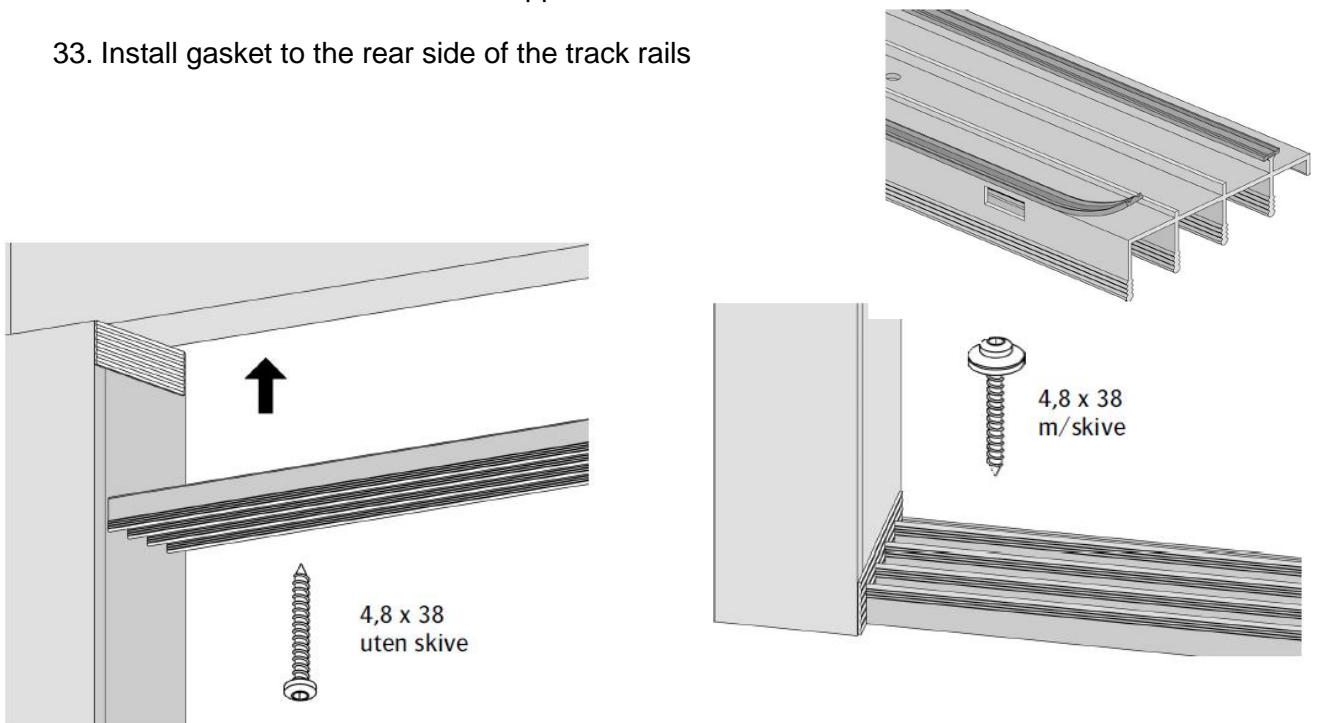


31. Install door gaskets to all four corners

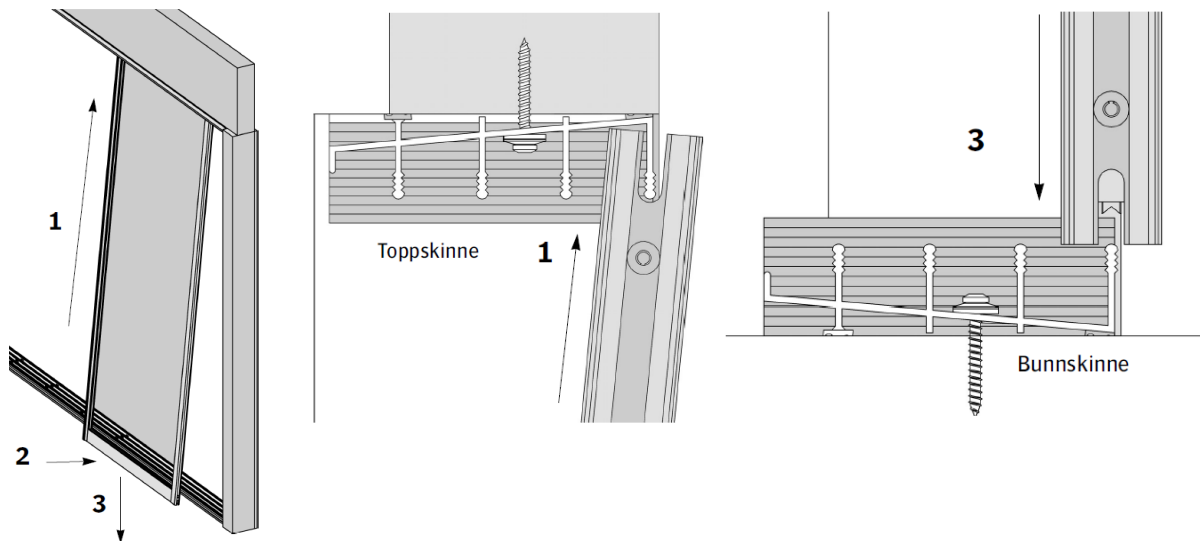


32. Drill holes for the screws in the upper and lower track rails

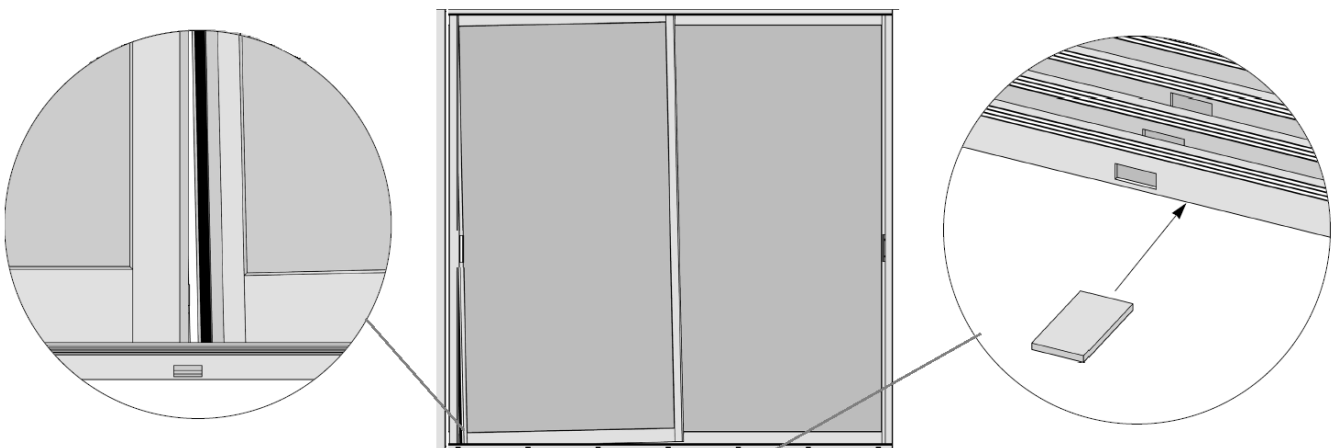
33. Install gasket to the rear side of the track rails



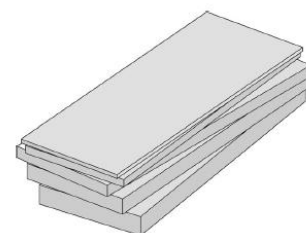
34. Screw and fix the track rail to the floor and roof. Use a screw with a washer in the floor and a screw without a washer in the roof. The side with the drainage hole should face out.



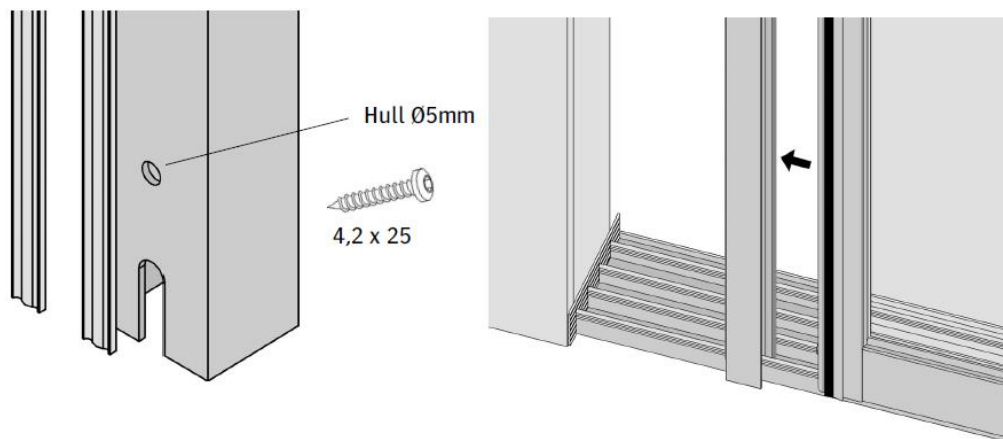
35. Insert the sliding doors. Push the doors diagonally all the way up in the top rail, swing them in over the bottom rail and then put them down onto the bottom rail.



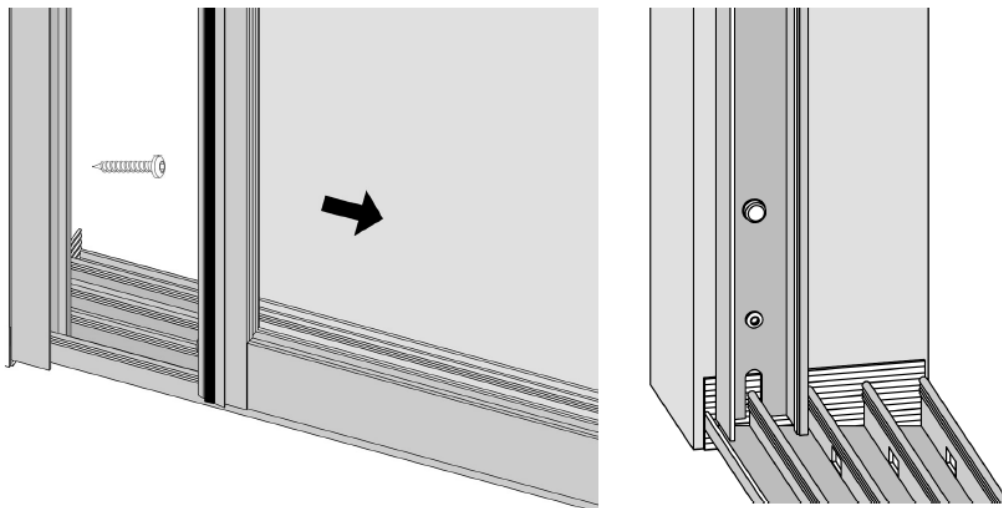
36. Sliding door adjustment. If the doors “scissor”, the track rail must be loosened where the track is at its lowest. Distancing blocks can then be put underneath. Try different widths.



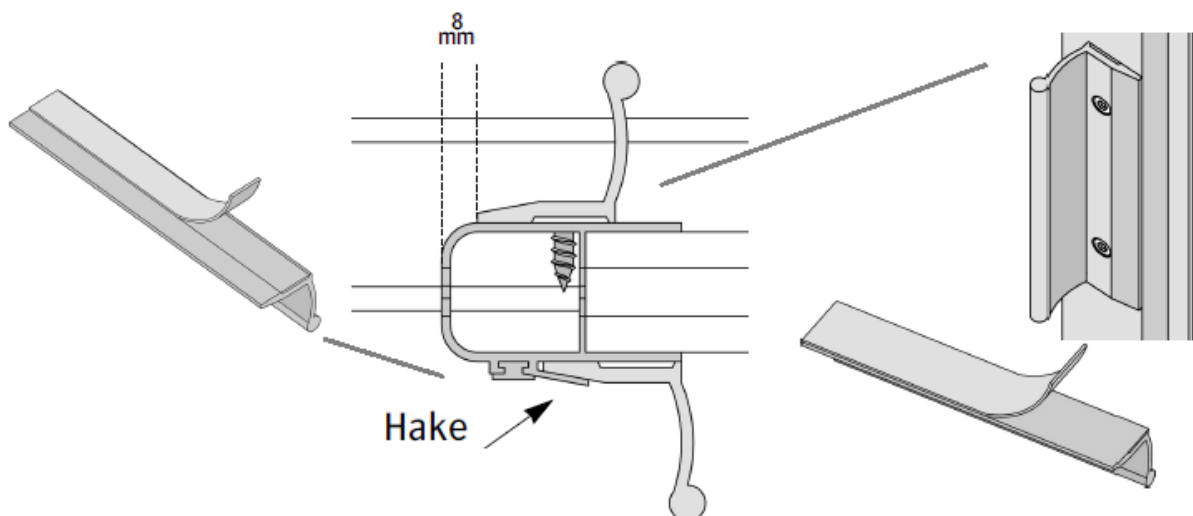
Avstandsklosser
1 - 5 mm



37. U profile installation. Put the profile on the sliding door. Guide the profile and the door against the wall.

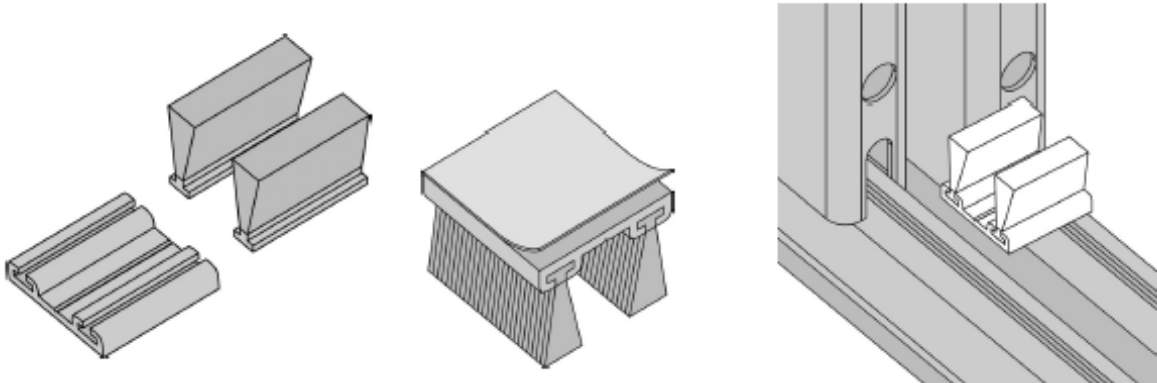


38. Next, screw and fix the U profile to the trim.

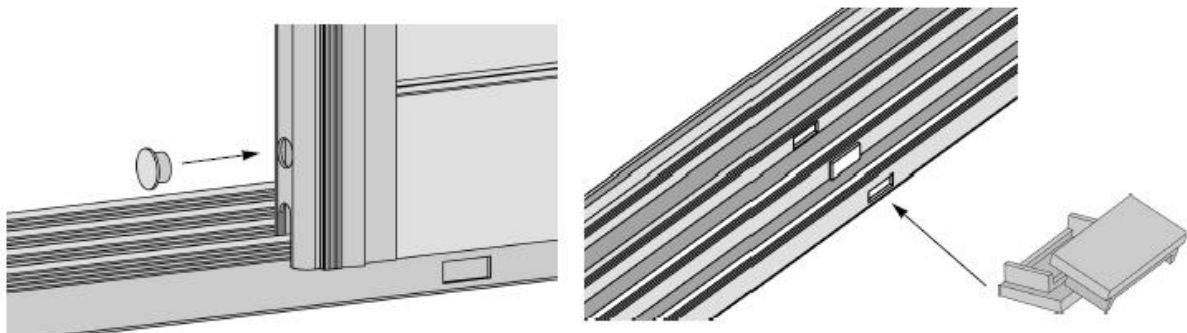


39. Installing the handles. On the side with the jamb: Tear off the tape, push the handle

into the hook and fix the handle. On the side without the jamb: Clean and glue the handle **8mm** from the edge of the sliding door. Drill one 3mm hole for the screw, then screw and fix.



40. Install brush seal. Put the doors into the closed position and mark on the rail where the doors overlap. Mark the top and bottom of the track rail. Open the door and fix the brush seal across.



41. Seal screw holes using hole plugs

42. Sealing drainage holes. Close both doors. The visible square openings are sealed using square plastic plugs.

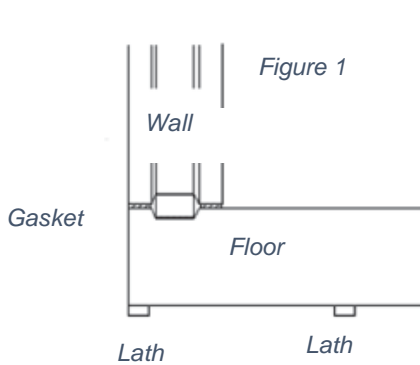
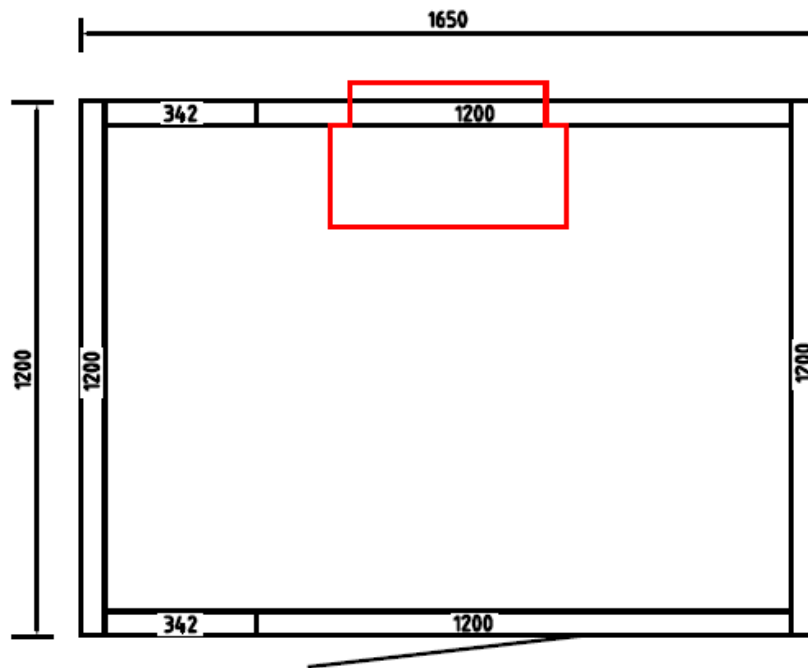
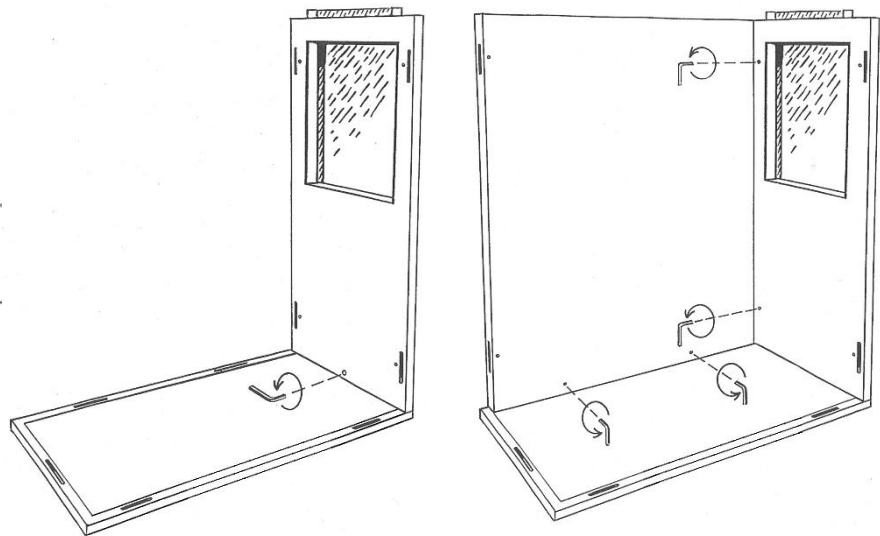
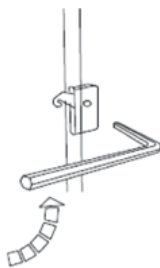
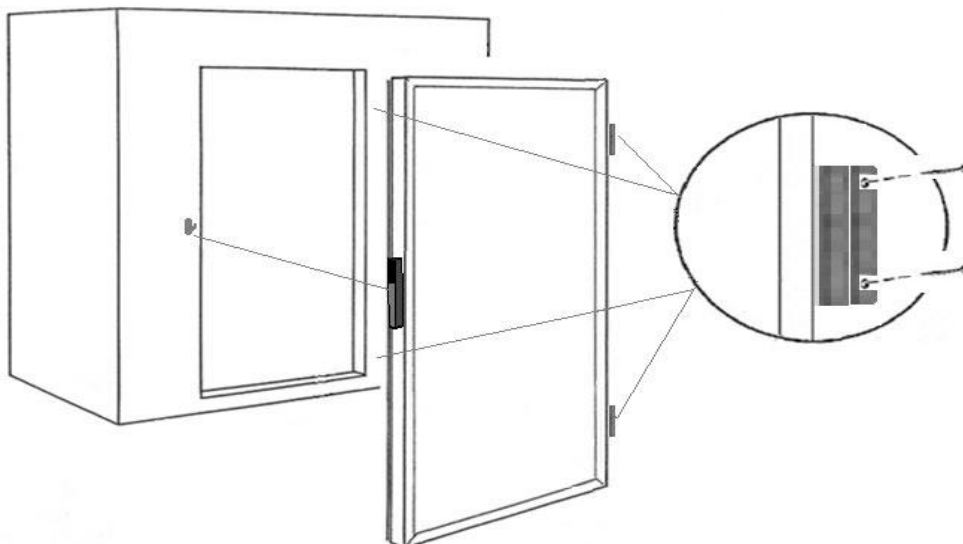
Wine Room 3 Installation

Figure 2



11. Before installation begins you must ensure that that the locking hooks on the element walls are completely turned into the lock housings. If the lock hook is out of the lock housing, then turn this inward until you hear a click. (see fig. 2)
12. The floor of the wine room is placed on laths on a level surface, maximum centre distance between laths 40 cm. (see fig. 1)

13. Put down the element floor and ensure that it is level
14. Install the element walls to the element floor. Lock these together up and down. If the hook does not fasten the first time, then it must be twisted all the way back and over the button, before it can be twisted and locked.
15. Install the sound channel to the element with holes to the wine cooler.
16. Lift it onto the ceiling and lock it in.
17. Remove packaging from the compressor in the unit and pull out the power cable. Lift the unit in towards the opening. Lead the mains power up into the cover on the back side. Carefully screw the unit in place in each corner so that the gasket on the flange presses nicely against the element wall.



18. Choose the hinge side by turning the Glass Door Leaf
19.
 - A. Right-hinged door:
Screw and fix the locking hook to the wall and if necessary, adjust it so that it reaches the door handle
 - B: Left-hinged door:
Unscrew the handle and turn it 180 degrees, then install the handle.
Screw and fix the locking hook to the wall and if necessary, adjust it so that it reaches the door handle
20. Screw and fix the door hinges into the pre-drilled holes on the element door.

